



Comité de Senders

# Normativa de Homologación de Senderos



**FEMECCV**

Federación d'Esports de Muntanya  
i Escalada de la Comunitat Valenciana



## OFICINA ELCHE

C/ Marià Luiña, 9 baix.  
03201 Elx (Alacant) - España  
Telf: 965 439 747 - [oficina.elx@femecv.com](mailto:oficina.elx@femecv.com)

## SEDE VALENCIA

C/ Campaners, 36 Bajo  
46014 València - España  
Telf: 963 571 822 - [oficina.valencia@femecv.com](mailto:oficina.valencia@femecv.com)

**FEM FEDERACIÓ**  
*Fem Muntanya*



# NORMATIVA DE HOMOLOGACIÓN DE SENDEROS EN LA COMUNITAT VALENCIANA

Edición digital. Versión 1.1

Este documento pretende ser un complemento a la normativa de referencia, estableciendo criterios y denominaciones particulares como las especificaciones técnicas de la señalización vertical, en ningún caso incoherentes con las directrices generales de la FEDME, que son de aplicación para la homologación de senderos en la Comunitat Valenciana.

También se definirán los procedimientos y toda la documentación relativa a la homologación de senderos.

**Redactado por el Comité de Senders y aprobado por la Junta Directiva de la FEMECV el 17/01/2020**

# ÍNDICE

- 1 NORMATIVA Y DOCUMENTOS DE REFERENCIA
- 2 COORDINACIÓN DE INICIATIVAS
- 3 TRAZADO DEL RECORRIDO
- 4 INTERÉS DEL RECORRIDO
- 5 ACONDICIONAMIENTO DEL SENDERO
- 6 SEÑALIZACIÓN
- 7 MIDE. SEGURIDAD EN EL SENDERO
- 8 GPS ( track y waypoints)
- 9 SEGURIDAD EN EL SENDERO
- 10 TOPONIMÍA
- 11 DIVULGACIÓN DE UN SENDERO
- 12 MANTENIMIENTO. CONTROLES DE CALIDAD
- 13 DESHOMOLOGACIÓN

# 1. NORMATIVA Y DOCUMENTOS DE REFERENCIA

- **DECRETO 179/2004**, de 24 de septiembre, del Consell de la Generalitat, de regulación del senderismo y deportes de montaña de forma compatible con la conservación del medio natural.

[http://www.dogv.gva.es/datos/2004/09/30/pdf/2004\\_F9856.pdf](http://www.dogv.gva.es/datos/2004/09/30/pdf/2004_F9856.pdf)

- **Manual de señalización de senderos** GR®, PR® y SL® FEDME 2021. Versión actualizada. Edición digital.

<https://misendafedme.es/manual-de-senalizacion-de-senderos-gr-pr-y-sl/>

- **Señalización de senderos**. Cuadernos Técnicos FEDME 2014.

[http://www.fedme.es/salaprensa/upfiles/294\\_F\\_es.pdf](http://www.fedme.es/salaprensa/upfiles/294_F_es.pdf)

## 2. COORDINACIÓN DE INICIATIVAS



**No se homologarán nuevos trazados si el promotor tiene pendientes actuaciones en otros senderos (homologaciones, controles de calidad condicionados o negativos, etc.)**

Las fronteras jurisdiccionales no tienen por qué ser el límite de los senderos. Hay que tener en cuenta los senderos existentes en la zona, así como futuras iniciativas para incluirlas en un mismo proyecto más amplio que incentive el conocimiento del entorno natural y de los elementos de la tradición rural de los espacios por donde se transita.

La vertebración de una red de senderos sirve para potenciar el territorio como destino turístico, consiguiendo incrementar la rentabilidad económica y social de los municipios o comarcas que los acogen.

Los senderos de Gran Recorrido deberán tener un estudio de viabilidad previo a la solicitud de homologación en el que, como mínimo, se analicen los servicios a lo largo del trazado, así como la posibilidad de restauración y alojamientos, los accesos en vehículo y el transporte público al inicio y final de todas las etapas.

Un diagnóstico previo a la implantación de un sendero, la participación de los distintos agentes locales interesados, una planificación y una buena coordinación se hace necesaria para llevar a buen fin el proyecto.

Este aspecto debe incluir, no solo la creación de nuevos senderos, sino también la edición de folletos, mapas o guías (en papel o digitales) y su promoción.

El estudio deberá estar firmado por un Técnico de senderos en activo y visado por el Comité de Senderos de la FEMEVCV.

Se recomienda ponerse en contacto con la Vocalía de Senderos y Refugios antes de iniciar cualquier trámite.

### 3. TRAZADO DEL RECORRIDO



**No se admitirá más de un 10% de asfalto o cemento en todo el recorrido o más de un 25% de trazado coincidente con otros senderos homologados.**

· Se tratará de recuperar las antiguas vías de comunicación, aunque en la actualidad se encuentren en desuso o cerradas y se evitará en lo posible los tramos de asfalto y/o cemento. No se admitirá más de un 10% de asfalto o cemento en todo el recorrido con excepción de aquellos tramos que discurran por núcleos de población.

Este punto se tendrá en cuenta desde el inicio/final de la

· Se evitará la ascensión a cimas de montaña, dejando esta opción como una alternativa sin señalar.

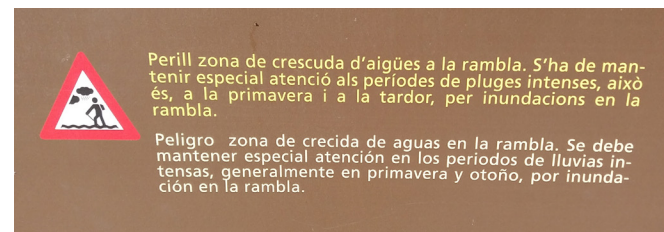
· Se evitará el paso por zonas inundables, cauces de ríos o ramblas. En el caso que no hubiera alternativa será obligatorio señalar e informar al caminante del peligro que supone y en qué épocas o situaciones no se recomienda el paso.

calle por la que salga o entre el sendero del casco urbano. No se contabilizarán los tramos que crucen aldeas. Tampoco se admitirán trazados coincidentes en más de un 25% con otros senderos homologados.

No se tendrán en cuenta estos puntos en aquellos senderos ya homologados que modifiquen y mejoren el porcentaje de asfalto o coincidencia de su trazado actual.

· Se evitará el paso por zonas frágiles: nidificación de aves, microreservas de flora, etc. así como otras afecciones en las que pueda influir la presencia de personas. Se recuerda que, según el Decreto 179/2004, la inscripción en el Registro Público de senderos estará supeditada por la Dirección Territorial competente a su no afección a especies amenazadas.

Se recomienda solicitar un Informe, previo a la redacción de la memoria justificativa, de no afección a especies amenazadas a los Servicios Territoriales de Medio Ambiente así como el visto bueno del trazado dentro de los Espacios Naturales protegidos para confirmar la viabilidad de la propuesta.



## 4. INTERÉS DEL RECORRIDO

Este apartado es fundamental para el éxito del sendero.

No es suficiente con crear una nueva propuesta o de señalizar con marcas de pintura. El sendero no debe ceñirse exclusivamente al aspecto deportivo, solo para andar, también ha de aportar un componente histórico-cultural, un carácter distintivo tal como:

- Un camino antiguo, una historia, etc.
- Aspectos artísticos, arqueológicos, etnográficos, naturales, etc.
- Apoyar al desarrollo sostenible de la zona.



**Se priorizarán los recorridos circulares frente a los que tienen un carácter lineal ya que estos son más demandados por parte de los usuarios.**

## 5. ACONDICIONAMIENTO DEL SENDERO

Antes de proceder a la señalización del sendero, puede ser necesaria la realización de algunos trabajos como:

- Desbroce y limpieza del camino o senda.
- Podas.
- Recuperación y acondicionamiento de algún tramo de camino (zig-zag, empedrados, etc.) y prevención de fenómenos erosivos.
- Rehabilitación de muros de piedra en seco.

Estos trabajos se realizarán con el máximo respeto al medio ambiente y con los materiales menos agresivos para el terreno donde se realicen.



**Cualquier equipamiento adicional (p.e. pasamanos, cables o grapas) para mejorar la seguridad del senderista deberá contar, previo a la visita de prehomologación del sendero, con el informe favorable del Comité de Seguridad de la FEMECV.**



## 6. SEÑALIZACIÓN

Este punto pretende ampliar la información del apartado 3 del Manual de Senderos FEDME con las características técnicas y las normas y criterios de señalización.

- Señalización Horizontal
- Señalización Vertical
  - Balizas de seguimiento
  - Señales de ubicación y seguimiento
  - Paneles informativos
  - Mesas y pies interpretativos

# Señalización Horizontal. Generalidades

- En caso de necesitar una señalización previa para delimitar el trazado del sendero, ésta deberá ser provisional y fácilmente eliminable una vez terminado el trabajo, sin dejar huellas de su colocación.
- No se podrá utilizar pintura en spray para la señalización definitiva del sendero.
- Es necesario que las marcas guíen al senderista. Cuando existan riesgos de equivocación (bifurcaciones, trochas, giros repetidos, etc.), la señalización deberá ser rigurosa, de manera que en cuanto veamos una marca, ya se intuya la siguiente.
- En un sendero claro y perfectamente trazado las marcas estarán más espaciadas. Una señal cada 200 metros o 5 minutos de marcha serán suficientes.

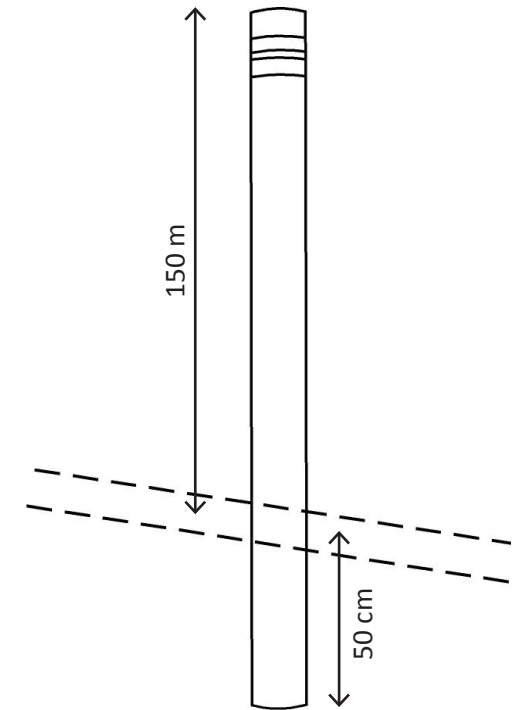
# Señalización Vertical. Generalidades

- Se recomienda que todas las señales vayan impresas en las dos caras.
- En las señales de madera no será necesario pintar de blanco el rectángulo con la información.
- Aquellas señales que indiquen elementos cercanos no pertenecientes al sendero señalizado, no irán identificadas con la matrícula (ni siglas ni número) del sendero.
- Se recomienda el uso de vinilo con base adhesiva e impresión digital con tintas especiales resistentes al agua y al desgaste producido por los rayos solares. En el caso de utilizar madera se recomienda el grabado en laser.
- Los soportes estarán contruidos en madera tratada, metal o de otro material siempre acorde con el entorno y teniendo en cuenta la resistencia y economía de los materiales empleados
- En el caso de madera irá tratada en autoclave Clase IV: Madera en contacto con la tierra o agua dulce, expuesta a humedad permanente, o tratamientos similares.
- Para una mayor sujeción y resistencia a los agentes atmosféricos y vandalismo los elementos se instalarán cementados e incluso reforzados con material propio de la zona.
- La señalización vertical deberá estar colocada en el borde del camino para no molestar al tránsito de personas y vehículos y su información ser totalmente visible desde el sendero.

# Balizas de seguimiento

Sustituyen a la señalización horizontal en aquellos tramos del sendero donde no existen soportes naturales para pintar y será obligatoria en aquellos puntos donde el trazado cambia de plataforma (senda a pista o viceversa, etc.)

- Los postes serán preferiblemente redondeados, de 10-12 cm de diámetro. La longitud total será de 1,5-2 metros, de los cuales 1-1,5 m serán visibles y los 50 cm restantes irán cementados en tierra.
- En función de lo accidentado del terreno o de la vegetación existente, pueden ser elevadas o menguadas las dimensiones de su longitud visible en referencia a las medidas anteriores, buscando siempre la homogeneidad de estas.
- Las marcas correspondientes, según la tipología del sendero, se pintarán en la parte superior, a dejando 5 cm libres en el extremo. Ocuparán todo el diámetro de la estaca permitiendo de ese modo ser visible en ambos sentidos de la marcha.
- En caso de posible confusión con otros senderos se incluirán, en una placa, las siglas y el número del sendero.



**Será obligatoria en aquellos puntos donde el trazado cambia de plataforma (senda a pista o viceversa, etc.)**

# Postes para las señales

Es el soporte donde van colocadas las distintas señales de ubicación y dirección.

- Constará de un poste redondo de 10-12 cm de diámetro y una longitud total de 3 metros de los cuales 60 cm irán cementados en el suelo. En el caso de postes cuadrados, estos deberán garantizar la colocación de todas las señales de dirección en el sentido correcto de la marcha.
- Se dejará 180 cm, como mínimo, desde el suelo hasta la primera señal. La señal más alta siempre será la de ubicación.
- En la medida de lo posible, se deberán utilizar los postes ya existentes para la colocación de nuevas señales, informando previamente al promotor anterior de ello.



**En el caso de postes cuadrados, estos deberán garantizar la colocación de todas las señales de dirección en el sentido correcto de la marcha.**

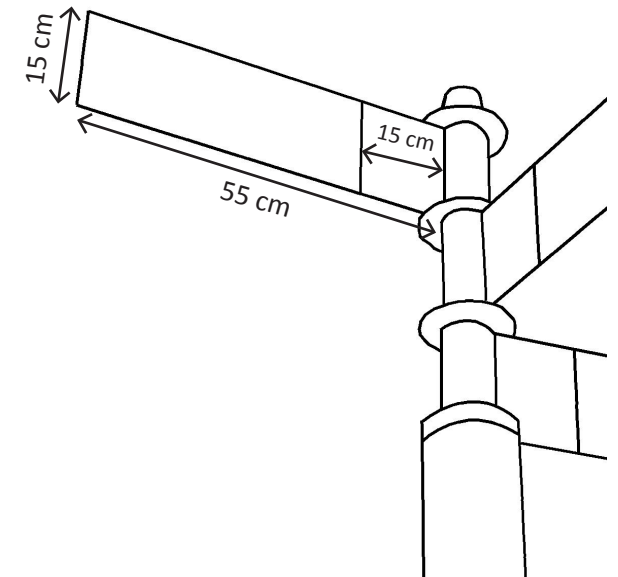
# Señal de Ubicación

Identifica el sendero y el lugar en que nos encontramos.

Realizado en madera, metálica, sintéticas o mixtas con forma de rectángulo, sus dimensiones son de 15 cm de anchura por 55 cm. de longitud.

Consta de dos partes:

- Un cuadrado de 15 cm, en la parte donde se une al poste, con el fondo del color correspondiente a la tipología del sendero y las siglas y número de registro de este.
- Un rectángulo de 40 cm de largo con fondo blanco, que albergará el topónimo del lugar y la altura sobre el nivel del mar a la que se encuentra. Se recomienda indicar el nombre del camino o senda, separado por una línea del resto de información.



**Se recomienda indicar el nombre del camino o senda, si tuviera.**

# Señal de Dirección

Indican la dirección a seguir en el recorrido. Será obligatorio colocar una en cada sentido de la marcha.

Realizado en madera tratada, metálica, sintéticas o mixtas con forma de flecha en un extremo. Sus dimensiones son de 15 cm de anchura por 55 cm de longitud, de los cuales se destinan 5 cm para la formación en punta de flecha.

El interior de la señal se compone de tres partes:

1. Un cuadrado de 15 cm, en la parte donde se une al poste, con el fondo del color correspondiente a la tipología del sendero y las siglas y número de registro de este.

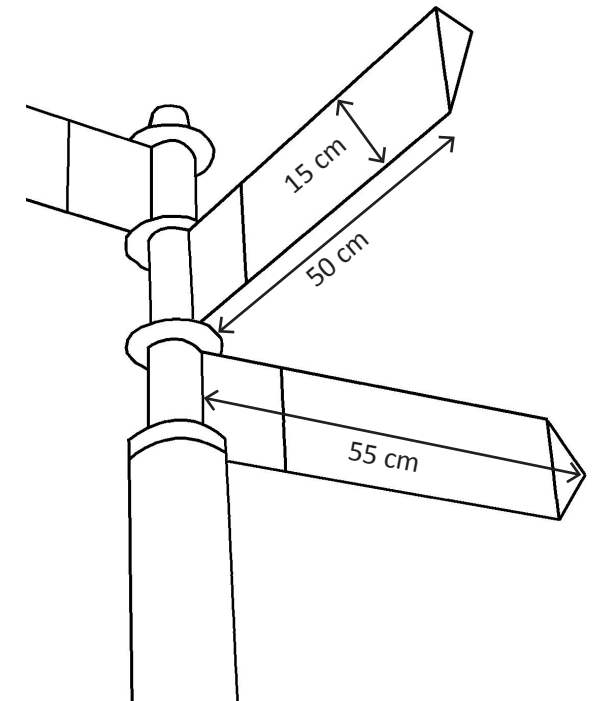
En el caso de senderos coincidentes del mismo rango se podrá aprovechar la señal para varios de ellos.

En el caso de que la señal indique una Derivación a un elemento cercano de interés, no se rotulará la matrícula del sendero.

2. Un rectángulo central de 35 cm de largo con fondo en blanco que albergará, como mínimo, la siguiente información:
  - Uno o varios puntos directrices al que dirigirse.
  - La distancia en Km (dos decimales) a cada punto.
  - El tiempo teórico a cada punto.

Se recomienda indicar el nombre del camino o senda, si tuviera, separado por una línea del resto de información.

3. Un triángulo en el extremo opuesto al poste de 5 cm de altura en su vértice. Con el fondo en color correspondiente a la tipología del sendero.



**El en caso de senderos temáticos (p.e. Camino del Cid) la señalización vertical podrá variar, siempre respetando los contenidos y previo visto bueno del Comité de Senderos de la FEMECV.**

## Paneles Informativos

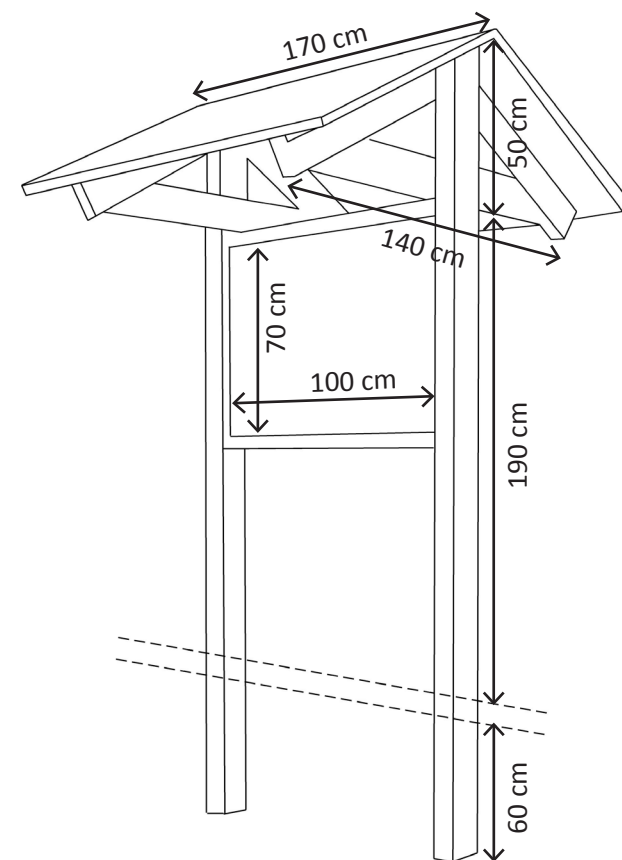
Destinados a la información específica del sendero o red de senderos.

Constará de dos postes de sujeción entre los que irá anclado el panel informativo, quedando todo el conjunto protegido con una estructura en forma de tejadillo a dos aguas que permitirá la protección del panel frente a las inclemencias meteorológicas y de resguardar al senderista durante la consulta de este.

El conjunto del tendrá una altura de 300 cm de los que la parte anclada al suelo tendrá una longitud mínima de 60 cm.

Desde el suelo a la parte baja del tejadillo tendrá como mínimo una altura de 190 cm. El tejadillo tendrá una altura de 50 cm por 140 cm en la zona aérea que cubre el panel a dos aguas y una longitud aproximada de 170 cm.

Las dimensiones útiles mínimas para albergar el panel informativo serán de 70 cm de alto por 100 cm de largo.







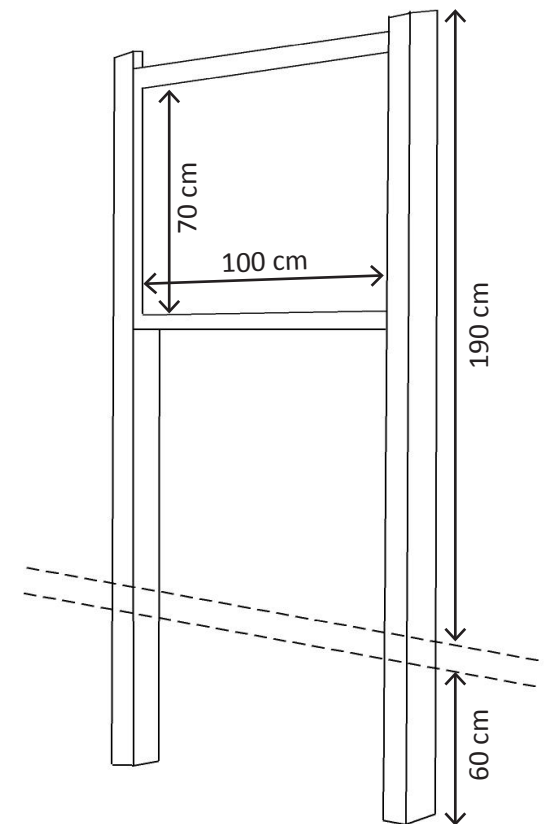
**En el panel se deberá dejar un espacio de 10x10 cm o de 14x7 cm que irá destinado a la etiqueta identificativa de homologación o del control de calidad. Este podrá ser substituida por una chapa anclada al marco.**

También se puede utilizar un panel sin tejadillo, con las mismas dimensiones que el anterior, incluso sin los postes de sujeción en el caso de ir anclado a la pared.

Se han de poner obligatoriamente al comienzo y al final del sendero o etapa, y es recomendable en las poblaciones de paso del recorrido, así como en áreas de gran afluencia de usuarios como áreas recreativas o de acampada, merenderos, etc.

A parte de la información que como mínimo debe aparecer (ver apartado 5.3 del Manual de Señalización de Senderos de la FEDME), se dejará un espacio de 10x10 cm o de 14x7 cm que irá destinado a la etiqueta identificativa de homologación o del control de calidad. Esta podrá ser substituida por una chapa anclada al marco del panel.

Se puede utilizar la parte posterior de los paneles para albergar información medioambiental.



# Mesas y pies interpretativos

Permiten al usuario contemplar desde cierta distancia el recurso, como p.e. una sierra con la posibilidad de identificar las cumbres o la descripción botánica de un árbol o arbusto.

De diseño variable, se recomiendan las siguientes medidas:

- Mesa interpretación: 100 x 50
- Pies: 60x40

La parte anclada al suelo tendrá una longitud mínima de 50 cm.

## 7. MIDE. (Método para valorar la dificultad y compromiso de las excursiones)

El MIDE es un sistema de comunicación entre excursionistas para valorar y expresar las exigencias técnicas y físicas de los recorridos.

Puede consultar el manual de procedimientos en:

<http://www.montanasegura.com/MIDE/manualMIDE.pdf>

y calcular los datos del MIDE en la web de Montañas Seguras:

<https://montanasegura.com/mide/>



## 8. GPS (track y waypoints)



Se establece el formato GPX (Formato de Intercambio GPS) para el almacenamiento e intercambio de información de waypoints y tracks en un mismo archivo, por ser el más extendido y utilizado en dispositivos GPS, aplicaciones móviles y ordenadores.

En este archivo deberán ir marcados como waypoints todos los puntos directrices y la ubicación de la señalización vertical (paneles, postes de dirección, etc.), indicando claramente su nombre.

Antes de calcular los datos del MIDE y posteriormente enviar el archivo GPX a la FEMECV, el track se deberá limpiar y ajustar al camino, corrigiendo fallos de GPS o desviaciones del trazado sobre el camino debido a desvíos, pérdidas, paradas, apelonamiento de puntos, idas y venidas en la traza, etc. (ver anexo 6 pasos para obtener un track)

También se deberán reajustar las alturas de los puntos del track con un mapa DEM con la menor malla posible. Se recomienda utilizar el MDT de 02 m de resolución de la Comunitat Valenciana, del Institut Cartogràfic Valencià (<http://www.icv.gva.es>)

## 9. SEGURIDAD EN EL SENDERO



Para mejorar la seguridad del senderista se recomienda ubicar en todos los postes de señalización vertical donde exista cobertura de telefonía móvil, una placa con el teléfono único de emergencias 112 y las coordenadas UTM del lugar.

En los paneles, mesas interpretativas y pies informativos también se pueden incluir estos mismos datos en la información del sendero.

## 10. TOPOMINIA

Para identificar los topónimos pertinentes a los lugares por donde transita el sendero se recomienda consultar el Corpus Toponímico Valencià, que contiene la revisión y fijación de la forma normalizada de los topónimos, que es la que finalmente aparece en las series cartográficas del Institut Cartogràfic Valencià y la que constituye el punto de referencia oficial:

<http://www.avl.gva.es/documents/31987/99450/CTV/c2a1b117-2df6-4c78-a736-0cf84b8150b1>

<http://www.avl.gva.es/corpus-toponimic-valencia>

También se puede consultar el Visor temático del Nomenclàtor Toponímico Valencià:

[http://www.icv.gva.es/auto/aplicaciones/visors\\_tematics/nomenclator/nomenclator\\_visor](http://www.icv.gva.es/auto/aplicaciones/visors_tematics/nomenclator/nomenclator_visor)

Y el documento “Criteris per a la fixació de la toponímia valenciana”, de la Acadèmia Valenciana de la Llengua (València, 2019):

[http://www.avl.gva.es/documents/31987/58581/MANUALS\\_03.pdf](http://www.avl.gva.es/documents/31987/58581/MANUALS_03.pdf)

# 11. DIVULGACIÓN DE UN SENDERO

Dar a conocer al mayor número de usuarios posible un sendero homologado es una de los objetivos de cualquier promotor.

Sin dejar de lado el formato papel como los trípticos o folletos, la divulgación del sendero o etapas de GR será obligatoria, como mínimo, realizarla por medios electrónicos a través de la web propia del promotor o de enlaces en la misma a portales especializados. Esta tiene la ventaja de la inmediatez, la facilidad de difusión y la de corrección en caso necesario, así como su rentabilidad.

Se tendrá en cuenta las cuestiones generales y los contenidos mínimos para la divulgación electrónica según el apartado 7 del Manual de Señalización de Senderos FEDME.

Por su parte la FEMEVC divulgará la red de senderos homologados de la Comunitat Valenciana en su buscador y en el buscador de senderos de la FEDME.

## 12. MANTENIMIENTO. CONTROLES DE CALIDAD

Corresponderá el mantenimiento de los senderos a la entidad promotora de los mismos quien deberá asumir por escrito este compromiso durante cuatro años como requisito indispensable para la homologación del sendero.

La FEME CV se pondrá en contacto con el Promotor antes de finalizar la vigencia del documento para informarle del procedimiento a seguir para realizar un Control de Calidad y renovar la homologación. El Control de Calidad será realizado por un Técnico de Senderos designado por la FEME CV, corriendo a cargo del promotor el pago de los gastos según las tarifas vigentes.

En caso de informe positivo en la renovación, se procederá a renovar la homologación por cuatro años más y se enviará al promotor una pegatina para que lo coloque en los paneles informativos.

Si el Control de Calidad es condicionado se informará de esto en el buscador de senderos de la FEME CV y en el caso de Control negativo se procederá a la cancelación provisional del mismo.

En ambos casos se concederá un plazo de 6 meses para proceder a subsanar las deficiencias encontradas. Si transcurrido dicho plazo estos defectos no hubieran sido subsanadas, el Promotor podrá solicitar una única prórroga de 3 meses más como máximo.



**La FEME CV, dentro de sus tareas, podrá realizar Controles de Calidad antes de la finalización del compromiso de mantenimiento, corriendo a cargo de esta los gastos que deriven de ello.**



# 13. DESHOMOLOGACIÓN

Si no se cumpliera el compromiso de mantenimiento o finalizara el periodo para subsanar las deficiencias encontradas en los Controles de Calidad, se entenderá que la entidad promotora no desea renovar la homologación y se procederá a la deshomologación del sendero así como su exclusión del Registro Deportivo. En el caso de estar inscrito en el Registro Público de Senderos de la Comunitat Valenciana, esta decisión será comunicada a la Generalitat Valenciana.

La deshomologación es el procedimiento a través del cual la FEMECV acredita que un sendero no cumple con las condiciones necesarias de calidad y seguridad para los usuarios.

Esto implicará que el promotor estará obligado a la retirada de toda la señalización horizontal y vertical del sendero según lo establecido en el punto 12 del Manual de señalización de senderos FEDME. Asimismo, el promotor deberá dejar de promocionarlo como sendero homologado.

# REGISTRO DE MODIFICACIONES

<b>Versión</b>	<b>Fecha Aprobación</b>	<b>Modificaciones</b>
1	17/01/2020	Primera versión
1.1	28/05/2021	Actualizado el enlace del Manual de señalización FEDME. Versión 2021 Etiqueta identificativa de homologación en los paneles informativos Trazado conjunto con otros senderos homologados